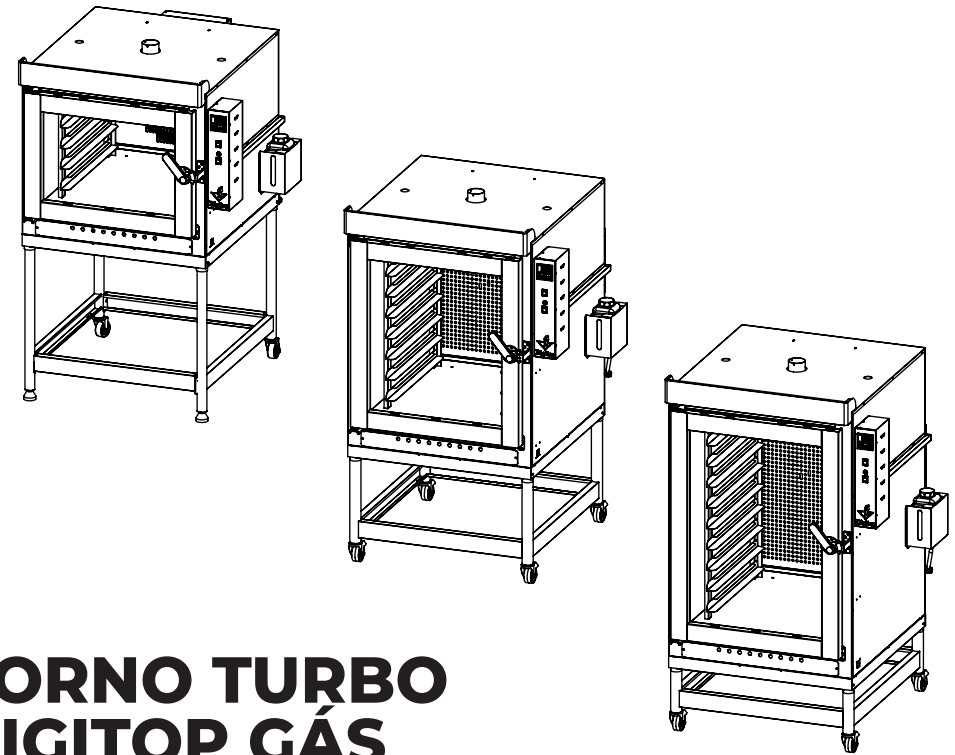


# VENÂNCIO



## FORNO TURBO DIGITOP GÁS

FTDG5 | FTDG8 | FTDG10

# VENÂNCIO

### Metalúrgica Venâncio LTDA

Rua Wilma Helena Kunz, 2469 - Bela Vista  
Venâncio Aires - RS - Cep 95800-000

CNPJ: 93.899.359/0001-23 - Fone (51) 3793-4300  
atendimento@venanciometal.com.br

Canal de  
Pós-Vendas  
(51) 3793-4343



## MANUAL DE INSTRUÇÕES

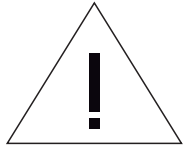
[www.venanciometal.com.br](http://www.venanciometal.com.br)

## SEGURANÇA

## Instruções Importantes de Segurança

ESTE MANUAL CONTÉM IMPORTANTES INFORMAÇÕES DE SEGURANÇA, LEIA ATENTAMENTE E GUARDE PARA FUTURAS REFERÊNCIAS.

O contato do nosso pós-vendas está na contracapa deste manual, mantenha-o sempre a mão, para qualquer necessidade.



Este é o símbolo de alerta de segurança. Ele alerta sobre situações que podem causar ferimentos a você ou a terceiros, com riscos a sua vida. Todas as mensagens de segurança virão após este símbolo e a mensagem "ADVERTÊNCIA" e/ou "PERIGO" e/ou "IMPORTANTE". Estas palavras significam;

**⚠ ADVERTÊNCIA**

Todas as mensagens de segurança mencionam qual é o risco em potencial, como reduzir a chance de se ferir e o que pode acontecer se as instruções não forem seguidas.

**⚠ PERIGO**

Existe risco de você perder a vida ou de ocorrerem danos graves se as instruções não forem seguidas corretamente.

**⚠ IMPORTANTE**

São informações essenciais, que devem ser seguidas em relação ao produto.

## Avisos de Segurança

- A instalação deve ser realizada de acordo com as instruções do fabricante, por pessoas qualificadas e autorizadas;
- Para eventuais reparos, entre em contato exclusivamente com um assistente técnico autorizado pelo fabricante e solicite peças de reposição originais;
- Antes de colocar o equipamento em funcionamento, e cada vez que houver alguma dúvida sobre este, o usuário tem o dever de ler e compreender detalhadamente este manual;
- Instale o equipamento em um local onde haja espaço físico, suficiente para o perfeito manuseio do equipamento;

## IDENTIFICAÇÃO DO CONSUMIDOR E DO PRODUTO

NOME DO CONSUMIDOR:	
ENDEREÇO:	
PRODUTO ADQUIRIDO:	
Nº DE SÉRIE DO PRODUTO:	
NOTA FISCAL Nº:	
DATA:	
NOME DO REVENDEDOR:	

Conserve esse manual, o mesmo contém informações importantes para dúvidas, e ajustes. O mesmo será necessário para a solicitação de garantia, caso seja necessário.

COLE AQUI!

Nº de série do Produto

Metalúrgica Venâncio Ltda  
Atendimento ao consumidor:  
Setor de Pós-Vendas, (51) 3793-4343  
Site - [www.venanciometal.com.br](http://www.venanciometal.com.br)



- A não observação das instruções do manual do consumidor quanto às condições de instalação do produto invalidará sua garantia;
- Produto fabricado exclusivo para o uso comercial;
- O **Forno Turbo Digitop Gás (FTDG)** é fabricado no modelo a Gás Liquefeito de Petróleo (GLP), com opcional para Gás Natural (GN);
- Recomendamos cuidados com as partes do forno que aquecem durante o uso;
- Não use o equipamento se ele estiver danificado ou não estiver funcionando corretamente;
- Água ou óleo poderão tornar o piso escorregadio e perigoso. Para evitar acidentes, o piso deve estar seco e limpo;
- Não conserte, nem substitua qualquer peça do equipamento, a não ser que esteja especificamente recomendado no manual;
- Higienizar diariamente o produto após o uso, utilizando detergente neutro. Não utilize materiais abrasivos;
- Use somente utensílios de cozinha aprovados para o uso em forno;
- Evite que água, sujeira ou pó entrem em contato nos componentes mecânicos e elétricos do equipamento;
- Não suje, retire ou obstrua as etiquetas de identificação;
- O fabricante reserva-se o direito de modificar a qualquer momento e sem aviso prévio o conteúdo deste manual;
- A maçaneta possui dois estágios (1º e 2º clique) e deverá ser sempre fechada até que escute o 2º clique ( 2º estágio) evitando assim, que o vapor saia pela porta;
- Não use o forno para aquecer o ambiente;
- Não aqueça recipientes lacrados;
- Durante o uso, a porta do forno deve permanecer fechada e a turbina acionada;
- Não use artigos de vestuários frouxos dependurados, toalhas ou panos grandes quando estiver utilizando o forno, pois os mesmos podem incendiar;
- Use luvas de cozinha para retirar bandejas e acessórios quando o forno estiver quente;
- Quando seu forno estiver em uso, partes acessíveis estarão quentes, crianças devem se manter afastadas.
- Durante e após o uso do forno não se encoste as superfícies internas deste, até que o forno esfrie completamente;

**NOTAS**


- Despesas por diagnósticos que determinem que a falha no produto foi causada por motivo não coberto por esta garantia;
- O uso de eletrodomésticos, cuja explicação esteja no manual do consumidor ou em etiquetas e adesivos orientativos que acompanham o produto, será cobrado dos consumidores.
- Recomendamos que quando entregue, confira seu produto na presença do transportador. Verifique se o produto está de acordo com a compra e a descrição da Nota Fiscal. Caso houver qualquer problema, recuse o produto, registre o motivo no verso da Nota Fiscal e entre em contato com o responsável pelo serviço de entrega;

### A garantia especial não cobre:

- Todo e qualquer vício de fabricação aparente e de fácil constatação;
- Peças sujeitas ao desgaste natural, descartáveis, peças móveis ou removíveis em uso normal, tais como botões de comando, puxadores, bem como, a mão-de-obra utilizada na aplicação das peças;

### 7.3 Considerações gerais:

- A Metalúrgica Venâncio Ltda. não autoriza nenhuma pessoa ou entidade a assumir seu nome, ou qualquer outra responsabilidade a garantia de seus produtos.
- A Metalúrgica Venâncio Ltda. reserva-se o direito de alterar características gerais, técnicas e estéticas de seus produtos, sem aviso prévio.
- Para a comprovação do prazo de garantia, o consumidor deverá ter o Termo de Garantia abaixo, devidamente preenchido, junto com a 1ª via da nota fiscal de compra.

### ⚠ ATENÇÃO

Para usufruir da garantia, preserve e mantenha em sua posse, a Nota Fiscal de Compra do produto e o Termo de Garantia. Esses documentos precisam ser apresentados ao profissional autorizado quando acionado o atendimento.

### ⚠ AVISO

Manter preenchido com todos os dados de identificação do consumidor e produto.

### ⚠ ADVERTÊNCIA

Se o cabo de alimentação está danificado ele deve ser substituído somente pelo fabricante, agente autorizado ou pessoa qualificada, a fim de evitar riscos;

### ⚠ PERIGO

Durante o uso, o aparelho torna-se quente. Deste modo, deve-se tomar cuidado para evitar contato com os elementos de aquecimento.

### ⚠ IMPORTANTE

Utilize mangueiras e reguladores de pressão certificados pelo INMETRO.  
Este aparelho não se destina a utilização por pessoas (inclusive crianças), com capacidades físicas, sensoriais ou mentais reduzidas, ou por pessoas com falta de experiência e conhecimento, a menos que tenham recebido instruções referentes à utilização do aparelho ou estejam sob a supervisão de uma pessoa responsável pela sua segurança. Devem-se tomar providências para que crianças não brinquem com o equipamento.  
Estes aparelhos destinam-se a ser utilizados em aplicações comerciais, por exemplo, em cozinhas de restaurantes, cantinas, hospitais e em empresas comerciais, como padarias, açougues, etc., mas não para a produção em massa contínua de alimentos.  
Jamais utilize jatos d'água para a limpeza do produto.  
Certifique-se que crianças sejam vigiadas para assegurar que elas não estejam brincando com o equipamento.

### Procedimentos em situações de emergência

Em situações de emergência:

- Desligue o forno;
- Desconecte o equipamento da rede elétrica, tirando-o da tomada;
- Feche o registro do gás e da água;
- Isole o local do acidente;
- Se necessário, preste os primeiros socorros;
- Se necessário, entre em contato com o serviço de emergência da região.

## ÍNDICE

<b>01. INTRODUÇÃO</b>	<b>07</b>
<b>02. INSTALAÇÃO DO PRODUTO</b>	<b>08</b>
2.1 Posicionamento	08
2.2 Montagem do modelo FTDG5	08
2.3 Montagem do modelo FTDG8 e FTDG10	09
2.4 Instalação de gás GLP (engarrafado)	09
2.5 Instalação hidráulica	11
2.6 Instalação elétrica	11
2.7 Sequência de instalação	12
<b>03. CONHECENDO O SEU PRODUTO</b>	<b>12</b>
3.1 Características	12
3.2 Principais componentes	14
3.3 Ligando o equipamento	16
3.4 Controlador digital	17
3.4.1 Programação	17
3.4.2 Mensagens apresentadas no display	19
3.4.3 Funcionamento do vapor	20
3.4.4 Controle de temperatura	20
3.4.5 Restauração dos padrões de fábrica	20
3.5 Funcionalidade da iluminação	21
<b>04. LIMPEZA E MANUTENÇÃO</b>	<b>21</b>
4.1 Limpeza	21
4.2 Manutenção	22
<b>05. ESPECIFICAÇÕES TÉCNICAS</b>	<b>23</b>
5.1 Dimensões e peso dos produtos	23
5.2 Dados técnicos	23
5.3 Diagramas elétricos	24
<b>06. SOLUÇÃO DE PROBLEMAS</b>	<b>28</b>
<b>07. TERMO DE GARANTIA</b>	<b>29</b>
7.1 A garantia legal e/ou especial ficam automaticamente invalidas se:	30
7.2 A garantia legal e/ou especial não cobrem:	31
7.3 Considerações gerais:	32

## 7.2. A Garantia Legal e/ou Especial Não Cobrem

- Despesas decorrentes e consequentes de instalação de peças e acessórios que não pertençam ao produto, mesmo aqueles comercializados pela METALÚRGICA VENÂNCIO LTDA, salvo os específicos para cada modelo;
- Despesas com mão-de-obra, materiais, peças e adaptações necessárias para a preparação do local para instalação do produto, ou seja: rede elétrica, de gás, alvenaria, aterramento e etc;
- Serviços e/ou despesas de manutenção e/ou limpeza do produto;
- Falhas no funcionamento do produto decorrentes de insuficiência, problemas ou falta no fornecimento de energia elétrica, tais como: oscilações de energia elétrica superiores ao estabelecido no manual do consumidor e etc;
- Falhas no funcionamento normal do produto decorrentes da falta de limpeza e excesso de resíduos bem como decorrentes da ação de animais (insetos, animais domésticos), ou ainda decorrentes da existência de objetos em seu interior;
- Transporte do produto até o local definitivo da instalação;
- Produtos ou peças que tenham sido danificados em consequência de remoção, manuseio, quedas ou atos pelo próprio consumidor ou por terceiros;

**▲ IMPORTANTE**

**NÃO NOS RESPONSABILIZAMOS POR VÍCIO DE SERVIÇOS PRESTADOS POR TERCEIROS.**

- Defeitos estéticos (produtos amassados ou riscados) ou com peças internas ou externas faltando de produtos vendidos no saldo ou produtos de mostruário;
- Problemas de oxidação causados pelos seguintes fatores:
  - Instalação em ambientes onde o equipamento esteja exposto a produtos químicos ácidos que possam agredir a pintura do mesmo;
  - Instalação em ambientes de alta concentração salina, como em regiões litorâneas;
  - Utilização de produtos químicos inadequados para a limpeza;

• É responsabilidade do cliente o comunicado de eventual constatação de vício/defeito de fabricação do produto a METALÚRGICA VENÂNCIO LTDA, através do setor de Pós-Vendas, pelo telefone (51) 3793-4343 ou pelo Canal de Pós-Vendas no site da fabricante, ou ainda, através de uma das assistências técnicas autorizadas da marca, as quais estão disponibilizadas no site [www.venanciometal.com.br](http://www.venanciometal.com.br).

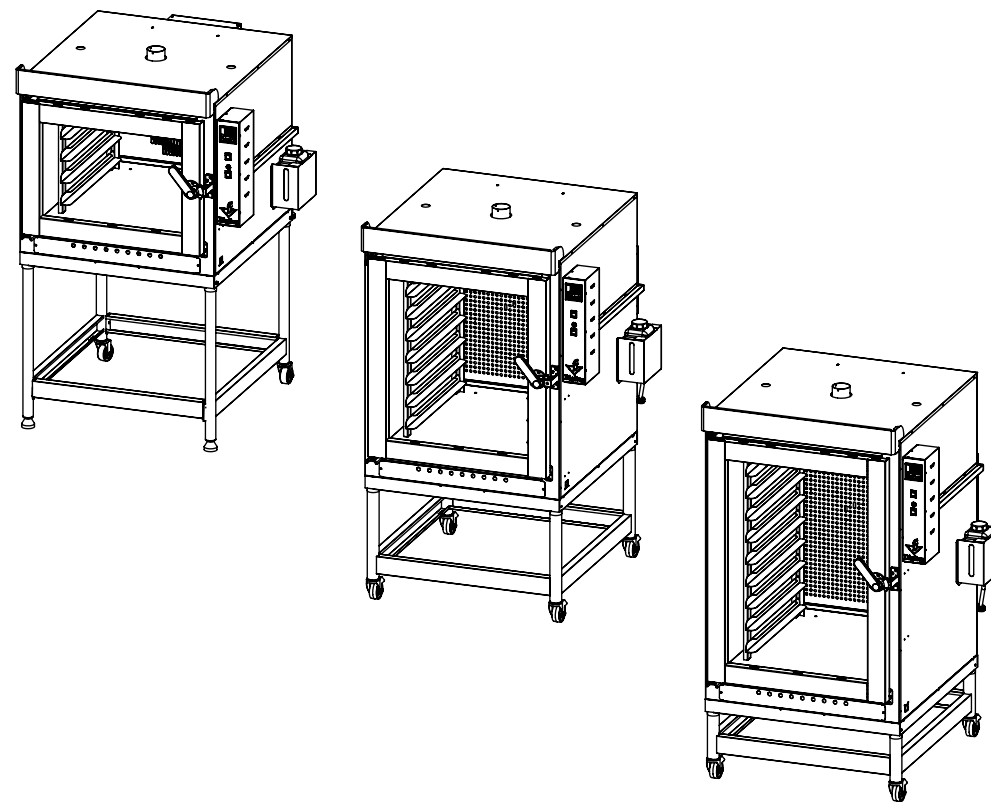
### ⚠ IMPORTANTE

Somente efetuar a montagem do produto com equipamentos de segurança (óculos de proteção, luvas de couro, etc.) e ferramental adequado ao produto específico. A VENÂNCIO não se responsabiliza por quaisquer danos físicos advindos da falta de atenção a tais cuidados, bem como pela utilização inadequada do equipamento, inclusive quando em funcionamento.

#### 7.1 A Garantia Legal e/ou Especial Ficam Automaticamente Inválidas se:

- O uso não for exclusivamente industrial;
- Na instalação do produto, não forem observadas as especificações e recomendações do Manual do Consumidor quanto as condições para instalação do produto, tais como nivelamento do produto, adequação do local para instalação, tensão elétrica compatível com o produto, etc;
- Na instalação, as condições elétricas e/ou de gás não forem compatíveis com a ideal recomendada no Manual do Consumidor;
- Na utilização do produto, não forem observadas as instruções de uso e recomendações do Manual do Consumidor;
- Ocorrer mau uso, má conservação, uso inadequado, descuido com o produto, ou ainda, sofrido alterações ou modificações estéticas e/ou funcionais, bem como, tiver sido realizado conserto por pessoas ou entidades não credenciadas pela METALÚRGICA VENÂNCIO LTDA;
- Houver sinais de violação do produto, remoção e/ou adulteração do número de série ou da etiqueta de identificação do produto;

## 1. INTRODUÇÃO



Você adquiriu um produto com a qualidade da marca Venâncio, agradecemos sua escolha! **Forno Turbo Digitop Gás (FTDG)** é mais uma revolução que oferecemos a você, sendo este um produto que possui uma tecnologia avançada e design inovador, se tornando assim indispensável para o seu estabelecimento.

**Leia atentamente este manual para saber mais detalhes do seu equipamento e garantir o correto funcionamento e o máximo desempenho, aumentando assim sua vida útil. Ele é e será muito útil na hora de tirar dúvidas. Consulte-o.**

## 2. INSTALAÇÃO DO PRODUTO

### 2.1 Posicionamento

- A instalação deve ser feita em uma superfície plana e nivelada;
- Deve haver uma distância de, no mínimo 100mm (10cm) de qualquer obstáculo em todos os lados da máquina, para evitar o superaquecimento da mesma.

### 2.2 Montagem do modelo FTDG5

Após o recebimento do equipamento, verifique se o produto não está avariado e, somente após isso, proceda com a montagem do conjunto do cavalete, conforme a sequência e a imagem a seguir.

- 1) Rosqueie os pés de borracha (3) nos componentes conjunto pé (4);
- 2) No tubo curto fixe os rodízios (2);
- 3) Encaixar de cima para baixo as peças conjunto perfil (1) nas peças conjunto pé (4). Ambas as peças possuem encaixes em forma de cunha para prover estabilidade ao cavalete e facilitar a montagem;
- 4) Como sugestão, inicie a montagem de baixo para cima. Posicione todas as peças conjunto perfil (1) sobre as peças conjunto pé (4) e, somente após isso, pressione para baixo para dar estabilidade ao cavalete.
- 5) Posicione o forno sobre o cavalete e fixe-o utilizando os parafusos e arruelas que acompanham o produto. Para a montagem são usados:

- 4 parafusos;
- 4 arruelas.

#### Observação:

Caso seja necessário mudar o forno de posição, nunca levante o forno apoiando-se nas peças (1), pois elas poderão soltar-se e ocasionar a queda do equipamento. Para isso, erga o produto apoiando-se no conjunto (4), posicionando-se lateralmente ao produto. Sugere-se fazer isto utilizando-se 4 pessoas.

### ⚠ IMPORTANTE

Antes de utilizar o produto, remova as abraçadeiras plásticas que fixam o conjunto suporte das esteiras

## 7. TERMO DE GARANTIA

A METALÚRGICA VENÂNCIO LTDA, oferece garantia aos equipamentos fabricados conforme está especificado abaixo:

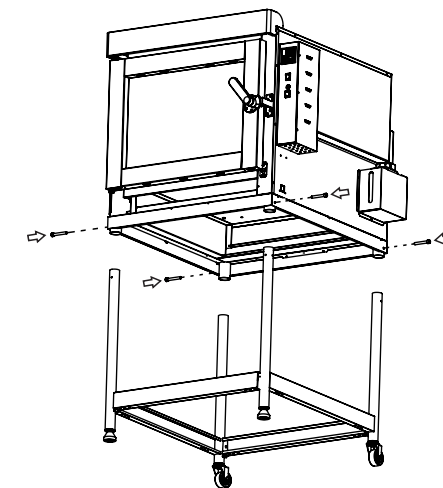
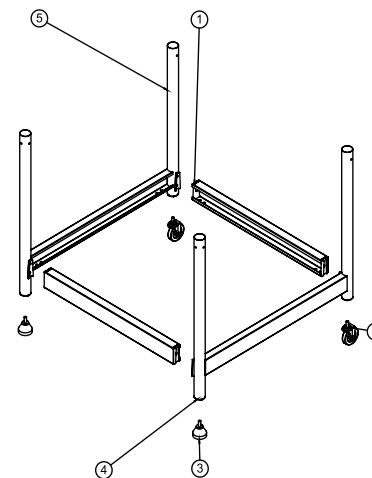
- A garantia se refere somente ao uso normal do equipamento, considerando o atendimento das recomendações e instruções constantes no manual que acompanha o produto. Para tanto, a marca concede a garantia legal de 3 (três) meses, a contar da data de emissão da nota fiscal de compra sendo obrigatória a sua apresentação para os atendimentos previsto neste termo de garantia;
- A garantia compreende a substituição de peças e de mão-de-obra no reparo de defeitos devidamente constatados pelo fabricante ou pela METALÚRGICA VENÂNCIO LTDA, como sendo de fabricação. Durante o período de vigência da garantia, o produto terá os serviços da METALÚRGICA VENÂNCIO LTDA. Apenas a assistência técnica autorizada pela marca VENÂNCIO será responsável pela constatação de defeitos e execução de reparos dentro do prazo de garantia, quando comprovado eventual vício/defeito de fabricação, a reparação será sem custos;
- Os equipamentos reparados sem a autorização da fábrica ou que forem alterados, desmontados e/ou utilizados em desacordo com as indicações presentes nos manuais respectivos, não serão cobertos por essa garantia;
- Esta garantia se refere somente as peças e componentes fabricados pela METALÚRGICA VENÂNCIO LTDA, cobrindo, também, os custos de mão-de-obra em tais consertos;
- Importante considerar que os vidros, lâmpadas, resistências, contatores, fusíveis, relés, solenóides, controladores digitais e termostatos, não são cobertos por esta garantia;
- No caso de motores elétricos, por serem de fabricação de terceiros, quando defeituosos, deverão ser enviados para a assistência técnica autorizada dos mesmos;
- No caso de equipamentos volumosos (assadores, fornos, estufas de aquecimento, fogões industriais, etc.) a assistência técnica, quando necessário, realizará a visita direto no estabelecimento do cliente. Já em relação aos equipamentos de pequena montagem (aquecedores, chapas, molheiras, tachos, sanduicheiras, bebedouros, refresqueiras, etc.), o cliente deverá, por conta própria, encaminhá-los a assistência técnica autorizada da marca;
- Defeitos na rede elétrica, instalação inadequada, danos no transporte realizado por terceiros ou intempéries invalidarão esta garantia;



**6. SOLUÇÕES DE PROBLEMA**

SOLUÇÕES	VERIFICAR
<b>O forno não liga:</b>	Se há falta de energia elétrica;
	Se você acionou todos os botões que devem estar acionados;
<b>O equipamento parou de funcionar:</b>	Se o disjuntor desarmou;
	Se há falta de energia elétrica;
<b>A lâmpada não acende:</b>	Se a mesma tiver quebrada;
	Se a lâmpada está encaixada corretamente;
<b>O Forno apresenta ruídos:</b>	Se o forno está nivelado (confira a seção de instalação do produto);
	Se o suporte das esteiras está encaixado da forma correta;
<b>Os resultados culinários não foram como esperava:</b>	Se o forno foi pré-aquecido como deveria antes de ser usado;
	Se a temperatura, a posição de prateleira e função de assamento estão adequados;
	Busque, em sites ou livros de culinária, a informação de qual tipo de recipiente é recomendado para a receita.
	Se o sistema de ventilação estiver funcionando, sendo que o não funcionamento é ocasionado pelo produto desconectado da tomada ou falta de energia elétrica;

- Para qualquer outro problema aparente, entre em contato com um assistente técnico autorizado.



**2.3 Montagem do modelo FTDG8 e FTDG10**

Após o recebimento do equipamento verifique se o produto não está avariado. Os modelos de 8 e 10 esteiras já vem totalmente montado de fábrica, portanto, posicione o forno no local onde ele ficará instalado e, logo após, trave os rodízios para evitar que se mova durante o uso.

**⚠ IMPORTANTE**

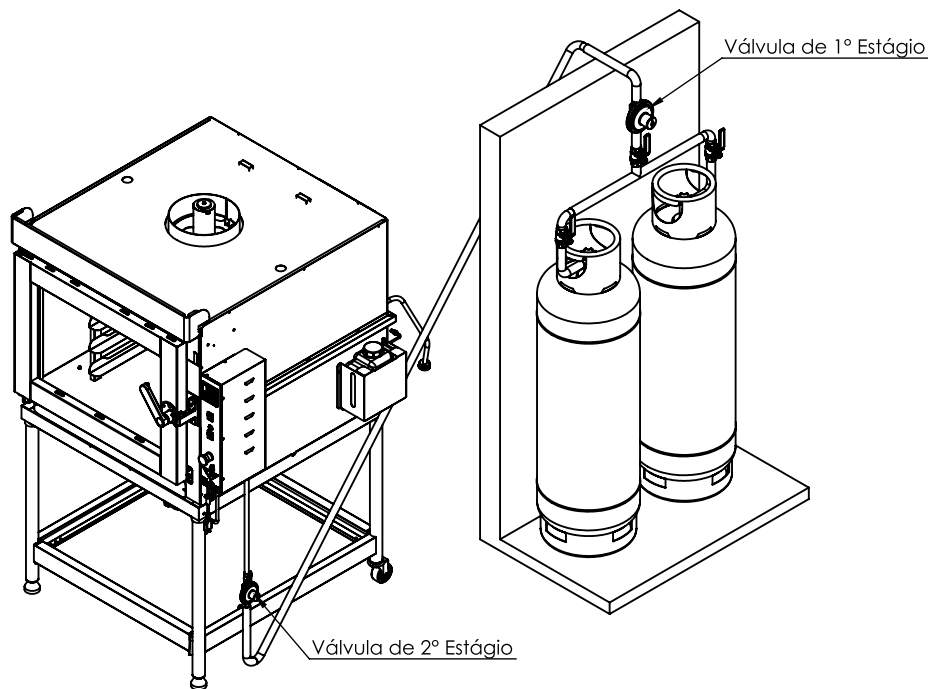
Antes de utilizar o produto, remova as abraçadeiras plásticas que fixam o conjunto suporte das esteiras.

**2.4 Instalação de Gás GLP (engarrafado)**

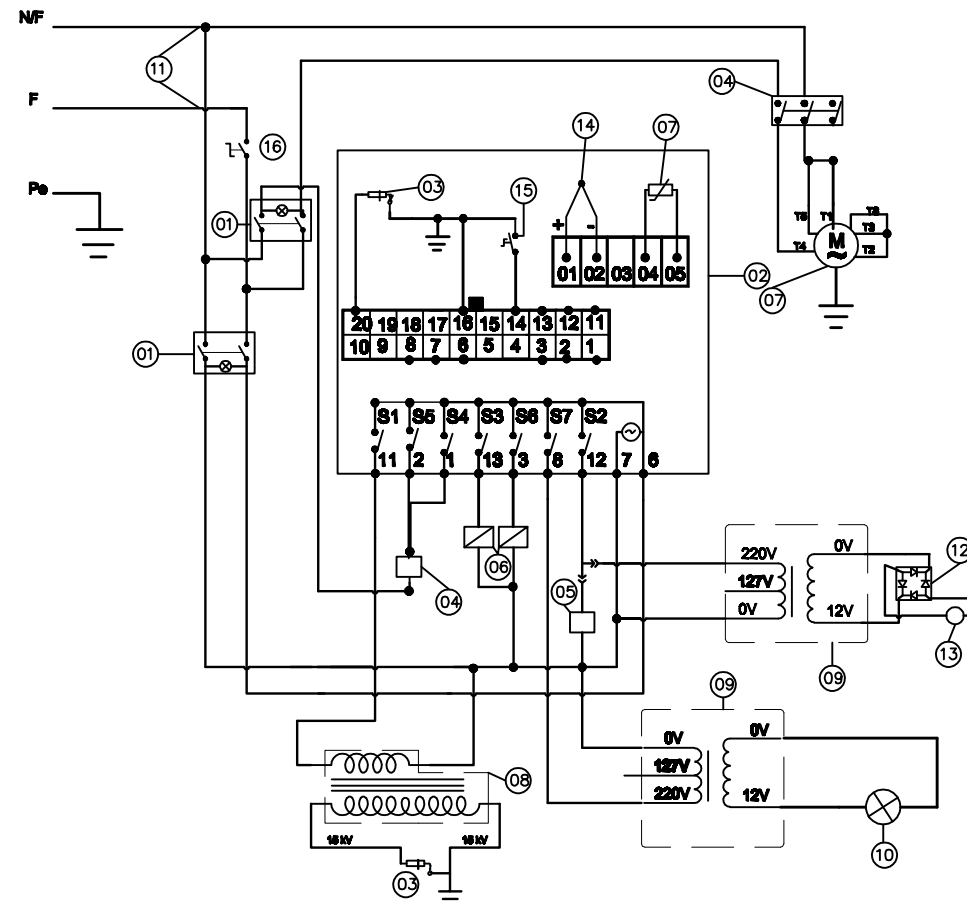
A instalação de gás deve ser realizada em uma central de gás utilizando, impreterivelmente, no mínimo 2 (dois) botijões P45 (45kg). Quando a central de gás for distante do forno, instala-se no local uma válvula reguladora de gás de 1º estágio, com entrada de 7 kgf/cm<sup>2</sup> e pressão de saída 1,2 kgf/cm<sup>2</sup>, colocando, como condutor de gás até o forno, tubulação de cobre ou de aço carbono (sem costura), instalando no final, ao lado do forno uma segunda válvula, porém de 2º estágio com pressão de entrada de 1,2 kgf/cm<sup>2</sup> e pressão de saída de 2,8 kPa ou 280mmCA. Quando a central de gás for próxima ao equipamento deve ser usado uma válvula de estágio único, com pressão de entrada 7 kgf/cm<sup>2</sup> e pressão de saída de 2,8 kPa ou 280mmCA. A válvula deve ser compatível com o consumo de gás do forno.

**⚠ IMPORTANTE**

As válvulas e mangueiras não acompanham o produto.



**Diagrama Elétrico 220 V (FTDG8 e FTDG10)**



**⚠ IMPORTANTE**

Instale um registro ou válvula de retenção de gás após a válvula de 2º estágio (para redes de gás) ou a válvula de estágio único (para botijões ao lado do equipamento). Manter os botijões sempre na posição vertical (de pé) e nunca deitá-los (posição horizontal).

Verifique se a legislação vigente em seu estado/município permite este tipo de instalação.

Válvula reguladora de pressão de gás é definida pela vazão de gás (consumo) e pressão de entrada e saída de gás. As válvulas de gás possuem prazo de validade, substitua-as conforme a data de validade marcada na válvula.

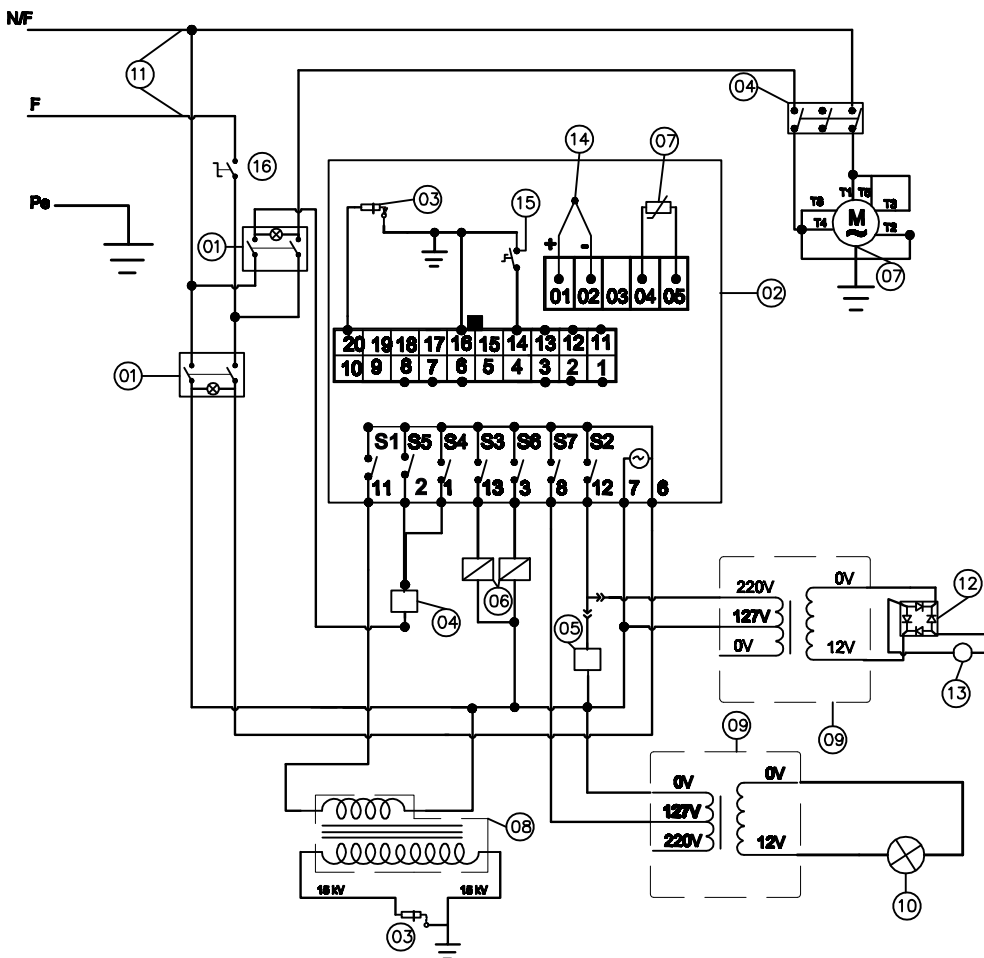
Quando o forno for instalado em gás natural (GN) opcional, deve ser utilizada válvula reguladora de pressão adequada para este tipo de gás. O gás natural deverá ser fornecido a uma pressão de entrada de gás do equipamento de 200mmH<sub>2</sub>O OU 2,0 kPa.

Para os exemplos aqui demonstrados, foram levados em conta que somente será instalado o forno, se houver outros produtos conectados à rede de gás, deve-se efetuar a soma do consumo de todos os equipamentos, após isso adequar as válvulas e a tubulação de passagem de gás.

Nota:  
 S1 - IGNIÇÃO / IGNICION / IGNITION  
 S2 - AGUA / AGUA / WATER  
 S3 - AQUECIMENTO / CALENTAMIENTO / HEATING  
 S4 - MOTOR / MOTOR / MOTOR  
 S5 - MOTOR / MOTOR / MOTOR  
 S6 - AQUECIMENTO / CALENTAMIENTO / HEATING  
 S7 - LUZ / LUZ / LIGHT

Especificações			
	Código	Descrição	Quant.
1	2802500030223	Interruptor tecla bip 8A 250 VCA C/capa preta	02 Un.
2	2801100020604	Controlador INV 20604	01 Un.
3	2809900005104	Candela 164/k	02 Un.
4	4130100021380	Mni contator tripolar 9A 1NF 127 60 Hz	01 Un.
5	2805301021078	Válvula solenóide água 220V EVA 02.2.A	01 Un.
6	2805303022060	Válvula solenóide gás 220V 60Hz/LUXA262C090	01 Un.
7	2803013248913	Motor monofásico 1 cv 4 polos 127/220 50/60	01 Un.
8	2804900001615	Módulo de ignição 2 saídas (usina acendimento)	01 Un.
9	4130100000004	Transformador TM 127/220V s12v	02 Un.
10	2802600056422	Lâmpada econômica bipino 20W 12V	01 Un.
11	2801100000106	Chicote do forno	01 Un.
12	4130100023717	Ponte retificadora KBPC 3510	01 Un.
13	4040401047231	Bomba de água do limpador	01 Un.
14	2801103000010	Termopar tipo J 4.7 X 70mm cabo 750mm	01 Un.
15	2802500023005	Interruptor mag SM 1001 pr	01 Un.
16	2804940070251	Termostato bimetalico T40 70°C 16 A 250 VCA rearme manual	01 Un.

**Diagrama Elétrico 127 V (FTDG8 e FTDG10)**



Nota:  
 S1 - IGNIÇÃO / IGNICION / IGNITION  
 S2 - AGUA / AGUA / WATER  
 S3 - AQUECIMENTO / CALENTAMIENTO / HEATING  
 S4 - MOTOR / MOTOR / MOTOR  
 S5 - MOTOR / MOTOR / MOTOR  
 S6 - AQUECIMENTO / CALENTAMIENTO / HEATING  
 S7 - LUZ / LUZ / LIGHT

Especificações			
	Código	Descrição	Quant.
1	2802500030223	Interruptor tecla bip 8A 250 VCA C/capa preta	02 Un.
2	2801100020604	Controlador INV 20604	01 Un.
3	2809900005104	Candela 164/k	02 Un.
4	4130100020127	Mini contator tripolar 9A 1NF 127 60 Hz	01 Un.
5	2805301021078	Válvula solenóide água 127V EVA 02.1.A.3.1	01 Un.
6	2805303022060	Válvula solenóide gás 220V 60Hz/UXA262C090	01 Un.
7	2803013248913	Motor monofásico 1 cv 4 polos 127/220 50/60	01 Un.
8	2804900001615	Módulo de ignição 2 saídas (usina acendimento)	01 Un.
9	4130100000004	Transformador TM 127/220V s12v	02 Un.
10	2802600056422	Lâmpada econômica bipino 20W 12V	01 Un.
11	2801100000106	Chicote do forno	01 Un.
12	4130100023717	Ponte retificadora KBPC 3510	01 Un.
13	4040401047231	Bomba de água do limpador	01 Un.
14	2801103000010	Termopar tipo J 4,7 X 70mm cabo 750mm	01 Un.
15	2802500023005	Interruptor mag SM 1001 pr	01 Un.
16	2804940070251	Termostato bimetalico T40 70°C 16 A 250 VCA rearme manual	01 Un.

**2.5 Instalação hidráulica**

A rede de abastecimento de água deve ser de diâmetro mínimo de 1/2" e pressão máxima de 196 kPa ou 20mH2O ou 2,0 kgf/cm². Além disso, deve ser utilizado um registro ou válvula de retenção no ponto de conexão do forno com a rede hidráulica.

**⚠ IMPORTANTE**

Para conectar o equipamento a rede hidráulica, utilize a mangueira que acompanha o produto.

Caso for necessária a substituição da mangueira de entrada de água, ela deve ser substituída por uma de modelo exatamente igual à fornecida juntamente com o equipamento. Os velhos conjuntos da mangueira não devem ser reutilizados.

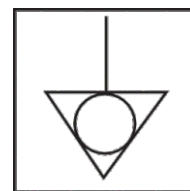
**Observação:** O Forno Turbo Digitop Gás (FTDG) tem como opcional um reservatório para ser utilizado quando não se tem acesso a rede hidráulica do estabelecimento.

**2.6 Instalação Elétrica**

O equipamento é provido de um plug de conexão conforme o padrão brasileiro de plugues e tomadas (3 pinos). Certifique-se que a rede elétrica possui a mesma tensão que o equipamento e que o condutor de aterramento da rede elétrica esteja corretamente instalado, conforme a legislação vigente. O aterramento elétrico é importante para evitar que os operadores do equipamento sofram acidentes devido a choques elétricos. Em relação aos disjuntores de proteção deve ser de acordo com o especificado na página 23 em dados técnicos.

**⚠ IMPORTANTE**

Antes de conectar o equipamento a rede elétrica, certifique-se de que o mesmo corresponde à tensão do estabelecimento.

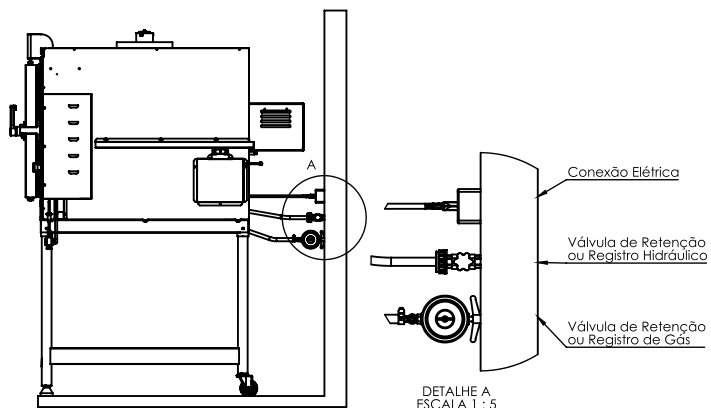


O símbolo indica o terminal de ligação equipotencial, destinado à ligação do equipamento via condutor elétrico a outros pontos de ligação equipotencial, tais como equipamentos, bancadas, edificações, mantendo-se desta forma, o equilíbrio entre diferentes pontos de ligação, minimizando possíveis riscos de choque elétrico.

**⚠ IMPORTANTE**

O cordão de alimentação é do tipo Y e, em caso de avarias somente pode ser substituído pelo fabricante ou assistente técnico autorizado.

## 2.7 Sequência de instalação



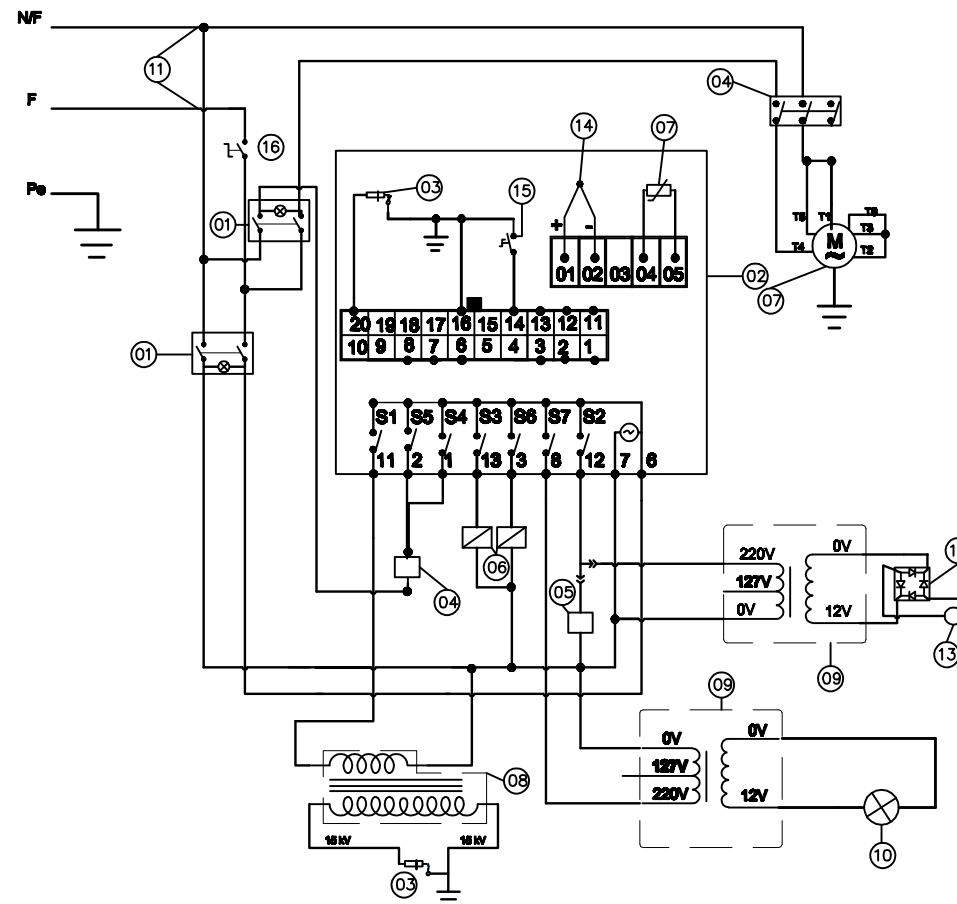
- 1) Conecte o equipamento a rede hidráulica e certifique-se de que não existem vazamentos;
- 2) Conecte o equipamento a rede de gás e certifique-se de que não existem vazamentos;
- 3) Conecte o equipamento a rede elétrica;
- 4) Abra o registro ou válvula de retenção de água;
- 5) Abra o registro ou válvula de retenção de gás
- 6) Ligue o equipamento e deixe-o trabalhando na temperatura de 200°C por 30 minutos, para finalizar a cura da tinta de proteção da câmara interna. Abra a porta e deixe o forno ventilando por 5 minutos;
- 7) O equipamento está pronto para ser utilizado.

## 3. CONHECENDO O PRODUTO

### 3.1 Características

- Características construtivas que propiciam mais segurança aos usuários, entre elas a redundância dos componentes elétricos;
- Maçaneta em Alumínio reforçado de fácil abertura e fechamento com 2 (dois) estágios (1° e 2° clique);
- Controlador inteligente com "Modo Receitas" que permite armazenar programação dos parâmetros e facilita a utilização do forno;
- Adição de vapor na câmara com tempo padrão de 3 segundos;
- Painel elétrico integrado de fácil acesso e manutenção;

## Diagrama Elétrico 220 V (FTDG5)

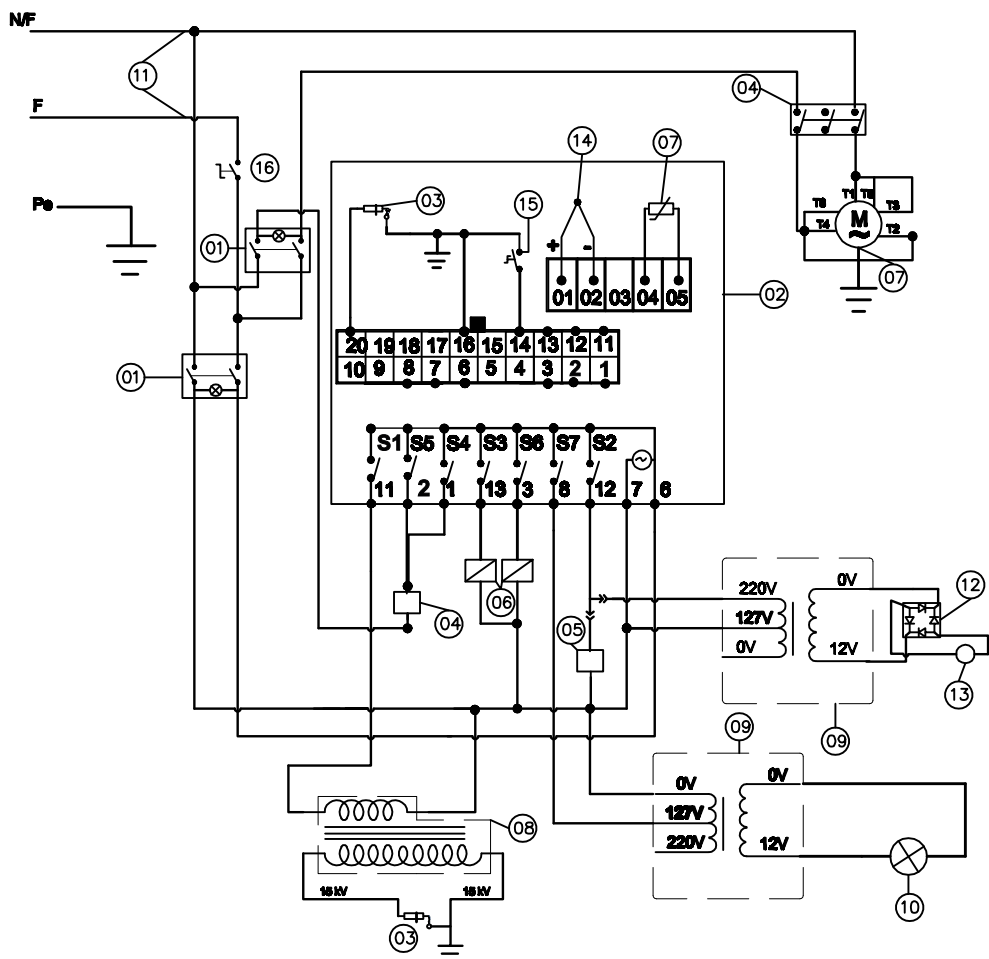


Nota:  
 S1 - IGNIÇÃO / IGNICION / IGNITION  
 S2 - AGUA / AGUA / WATER  
 S3 - AQUECIMENTO / CALENTAMIENTO / HEATING  
 S4 - MOTOR / MOTOR / MOTOR  
 S5 - MOTOR / MOTOR / MOTOR  
 S6 - AQUECIMENTO / CALENTAMIENTO / HEATING  
 S7 - LUZ / LUZ / LIGHT

Especificações			
	Código	Descrição	Quant.
1	2802500030223	Interruptor tecla bip 8A 250 VCA C/capa preta	02 Un.
2	2801100020604	Controlador INV 20604	01 Un.
3	2809900005104	Candela 164/k	02 Un.
4	4130100021380	Mini contator tripolar 9A 1NF 127 60 Hz	01 Un.
5	2805301021078	Válvula solenóide água 220V EVA 02.2.A	01 Un.
6	2805303022060	Válvula solenóide gás 220V 60Hz/UXA262C090	01 Un.
7	2803013248915	Motor monofásico 1/4 cv 4 polos 127/220 50/60	01 Un.
8	2804900001615	Módulo de ignição 2 saídas (usina acendimento)	01 Un.
9	4130100000004	Transformador TM 127/220V s12v	02 Un.
10	2802600056422	Lâmpada econômica bipino 20W 12V	01 Un.
11	2801100000104	Chicote do forno	01 Un.
12	4130100023717	Ponte retificadora KBPC 3510	01 Un.
13	4040401047231	Bomba de água do limpador	01 Un.
14	2801103000010	Termopar tipo J 4,7 X 70mm cabo 750mm	01 Un.
15	2802500023005	Interruptor mag SM 1001 pr	01 Un.
16	2804940070251	Termostato bimetalico T40 70°C 16 A 250 VCA rearme manual	01 Un.

### 5.3 Diagrama elétrico

#### Diagrama Elétrico Monofásico 127 V FTDG5



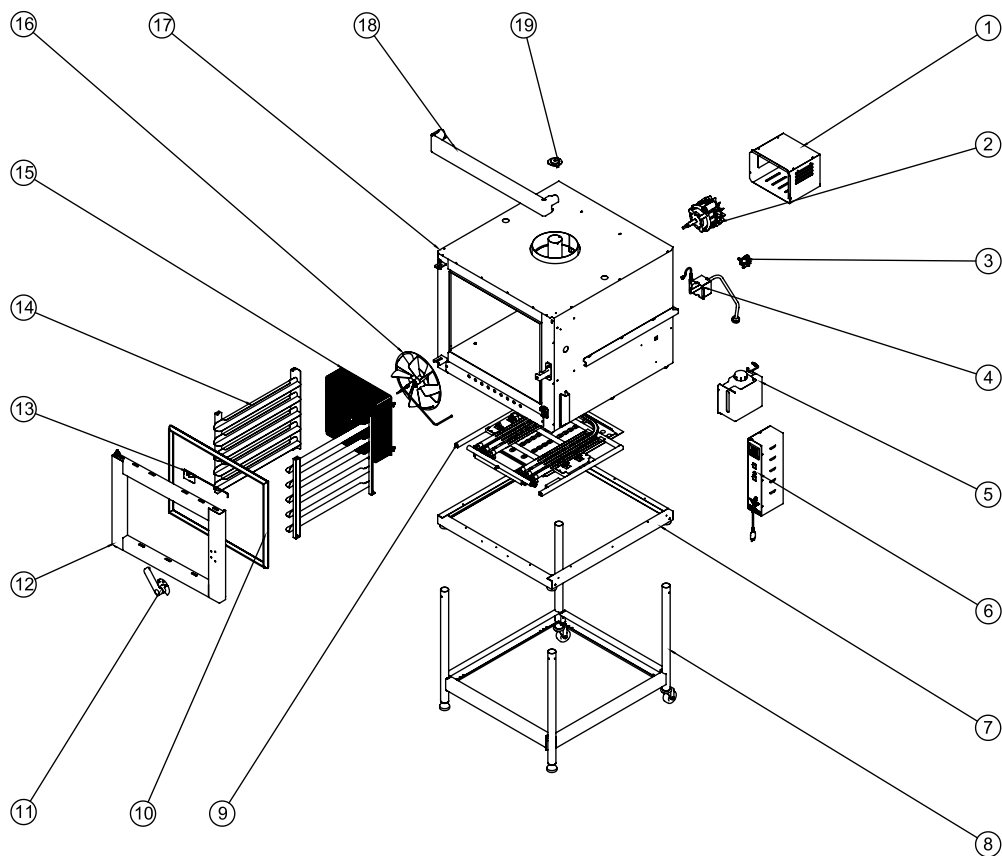
Nota:  
 1-Itens 09,12 e 13 só quando for com reservatório  
 2-Ligações do INV  
 E1 - PORTA/PUERTA/DOOR  
 E2 - SENSOR CHAMA / SENSOR DE LLAMA / SENSOR FLAME  
 S1 - IGNIÇÃO / IGNICION / IGNITION  
 S2 - AGUA / AGUA / WATER  
 S3 - AQUECIMENTO / CALENTAMIENTO / HEATING  
 S4 - MOTOR / MOTOR / MOTOR  
 S5 - MOTOR / MOTOR / MOTOR  
 S6 - AQUECIMENTO / CALENTAMIENTO / HEATING  
 S7 - LUZ / LUZ / LIGHT

Especificações		
Código	Descrição	Quant.
1	2802500030223 Interruptor tecla bip 8A 250 VCA C/capa preta	02 Un.
2	2801100020604 Controlador INV 20604	01 Un.
3	2809900005104 Candela 164/k	02 Un.
4	4130100020127 Mini contator tripolar 9A 1NF 127 60 Hz	01 Un.
5	2805301021078 Válvula solenóide água 127V EVA 02.1.A.3.1	01 Un.
6	2805303022060 Válvula solenóide gás 220V 60Hz/LXA262C090	01 Un.
7	2803013248915 Motor monofásico 1/4 cv 4 polos 127/220 50/60	01 Un.
8	2804900001615 Módulo de ignição 2 saídas (usina acendimento)	01 Un.
9	4130100000004 Transformador TM 127/220V s12v	02 Un.
10	2802600056422 Lâmpada econômica bipino 20W 12V	01 Un.
11	2801100000104 Chicote do forno	01 Un.
12	4130100023717 Ponte retificadora KBPC 3510	01 Un.
13	4040401047231 Bomba de água do limpador	01 Un.
14	2801103000010 Termopar tipo J 4.7 X 70mm cabo 750mm	01 Un.
15	2802500023005 Interruptor mag SM 1001 pr	01 Un.
16	2804940070251 Termostato bimetalico T40 70°C 16 A 250 VCA rearme manual	01 Un.

- O Forno Turbo Digitop Gás (FTDG) tem capacidade para esteiras de pão doce e pão de sal, na medida de 580 x 680 mm. As esteiras são opcionais;
- No modelo FTDG5, o cavalete totalmente é desmontável e de fácil montagem apenas por encaixes;
- Perfil de vedação da porta de fácil remoção;
- Limpeza interna facilitada devido à simples remoção de conjunto das esteiras e vidros da porta;
- Turbina se desligará ao abrir a porta do forno, pois acionará o micro-interruptor;
- O forno possui iluminação na porta, centralizada na parte superior, afim de garantir que o usuário possa verificar o andamento da sua receita. A lâmpada é do tipo halógena com potência de 20W na tensão de 12V, o que diminui riscos de acidentes com choques elétricos.

**⚠ IMPORTANTE**  
 O tempo de adição do vapor na câmara pode ser alterado através do controlador.

### 3.2 Principais componentes

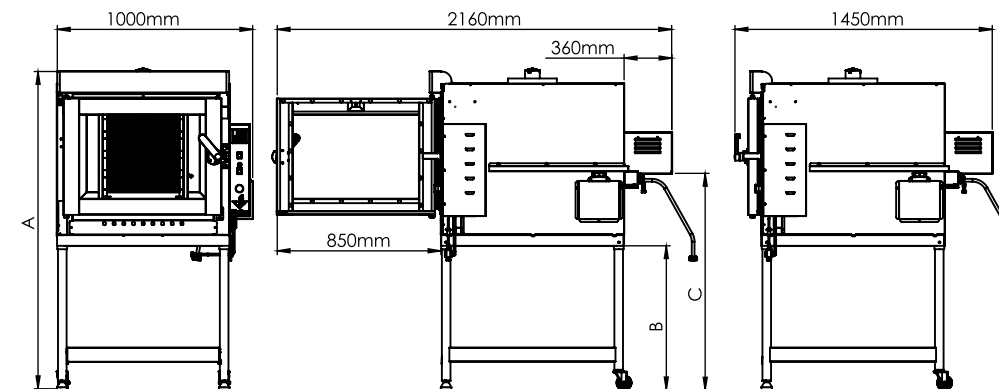


ITEM	DESCRIÇÃO	ITEM	DESCRIÇÃO
1	Conjunto proteção do motor	11	Conjunto maçaneta
2	Motor monofásico	12	Conjunto porta
3	Conjunto válvula solenóide água	13	Conjunto lâmpada
4	Conjunto ligação hidráulica	14	Conjunto suporte das esteiras
5	Conjunto reservatório de água (OPCIONAL)	15	Proteção da turbina
6	Conjunto painel de comando	16	Conjunto turbina
7	Conjunto quadro do cavalete	17	Conjunto corpo do forno
8	Conjunto cavalete	18	Painel de acabamento
9	Conjunto do queimador	19	Registro de ar
10	Perfil de vedação		

## 5 ESPECIFICAÇÕES TÉCNICAS

### 5.1 Dimensões e peso dos produtos

MODELO	DIMENSÕES CÂMARA INTERNA			PRODUTO LÍQUIDO				PRODUTO BRUTO					
	LARGURA (mm)	PROFUNDIDADE (mm)	ALTURA (mm)	LARGURA (mm)	PROFUNDIDADE (mm)	ALTURA (mm)	B	C	PESO (kg)	LARGURA (mm)	PROFUNDIDADE (mm)	ALTURA (mm)	PESO (kg)
FTDG5	725	920	550	1000	1450	1648	744	1356	127	1090	1400	1790	171
FTDG8			850			1760	550	1150	160				219
FTDG10			1050			1760	350	1270	178				237

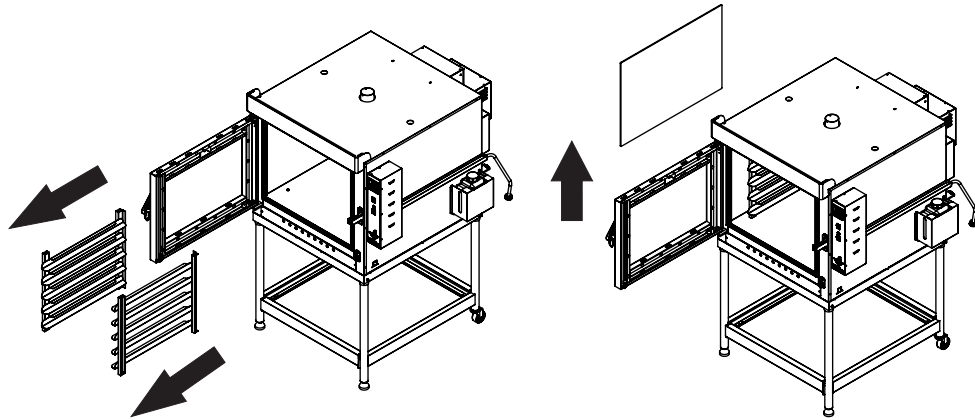


### 5.2 Dados Técnicos

MODELO	Tensão (V)	Consumo Elétrico máximo (kWh)	Consumo Iluminação (kWh)	Potência elétrica máxima (W)	Consumo de gás Máximo em GLP (kg/h)	Potência Calorífica (kcal/h)	Pressão de gás (kPa)	Motor (cv)	Disjuntor de proteção (A)
FTDG5	127	0,59	0,02	590	2,28	25.992	2,8	1/2 CV Monof. 50/60Hz	6
	220	0,55		550					6
FTDG8 FTDG10	127	0,86		865	2,80	31.920		1 CV Monof. 50/60Hz	10
	220	0,96		965					6

**Observação:** Ligue o equipamento a um disjuntor de proteção conforme a tabela acima.

• O suporte das esteiras e os vidros da porta são de fácil remoção, apenas encaixados. Para limpeza de ambos, recomenda-se a utilização de esponja, água e detergente líquido ou desengordurante. É recomendado que esta operação seja realizada por duas pessoas simultaneamente. As figuras abaixo ilustram a correta remoção do suporte das esteiras e vidros da porta.



## 4.2 Manutenção

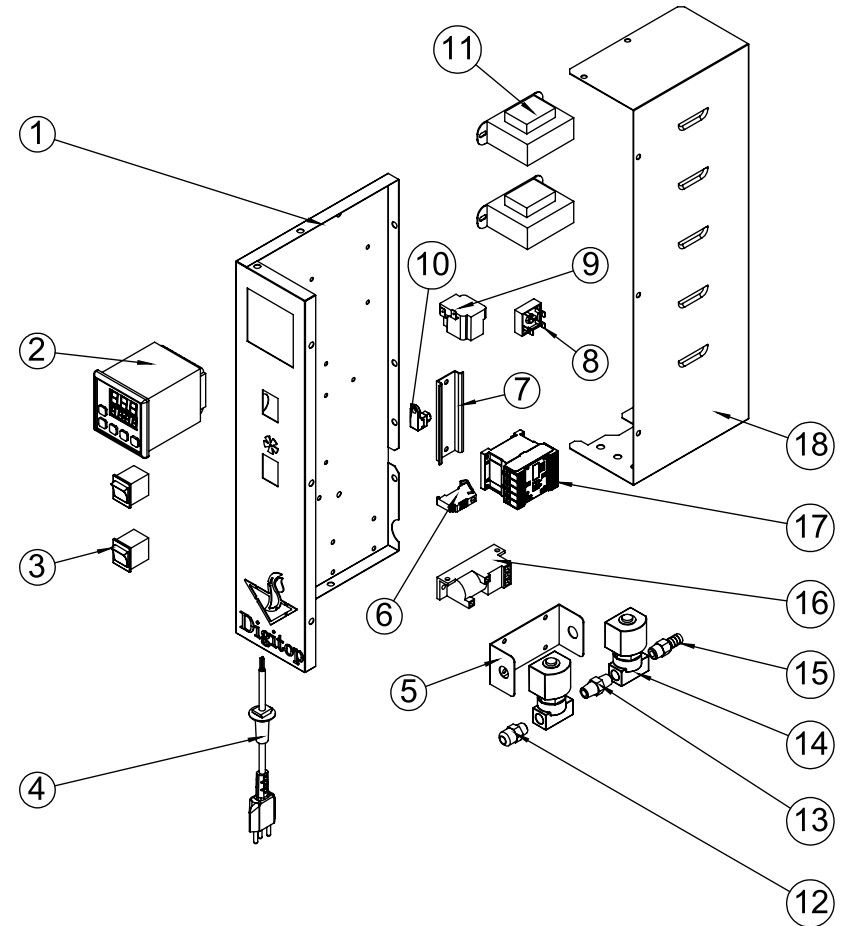
A manutenção é um dos cuidados a serem tomados, para preservar a vida útil do equipamento. A limpeza, instalação, checagem da fiação, feitas de forma correta, colabora para a diminuição das manutenções.

Antes de qualquer manutenção elétrica, mecânica ou hidráulica, certifique-se que o equipamento está desconectado da rede elétrica e de que os registros ou válvulas de retenção estejam completamente fechados.

### **⚠ IMPORTANTE**

A manutenção do equipamento somente deve ser realizada por profissional técnico autorizado pelo fabricante.

## Conjunto painel de comando

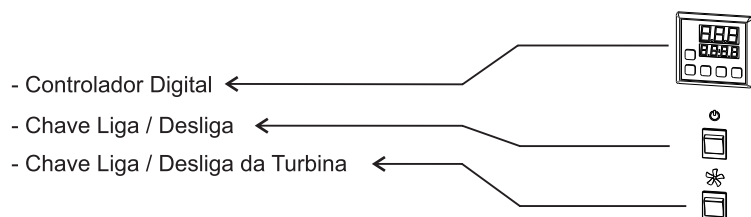


Item	Descrição	Item	Descrição
1	Painel de comando FTDG	10	Terminal Sapata Pressão 10mm <sup>2</sup>
2	Controlador INV	11	Transformador TM 127/220V S12V 3A VAN004
3	Interruptor tecla bip 8A 250 VCA c/ capa preto	12	Niple 5/8" UNF x 36mm x 1/4" NPT
4	Chicote Forno Digitop Gás	13	Niple latão duplo npt 1/4 x 36mm
5	Suporte Entrada de Gás	14	Válvula solenóide gás 127/220V 60Hz
6	Poste final PF3 BTW	15	Espiga rosca 1/4" NTP p/ mangueira 3/8"
7	Trilho de fixação contato/disjuntor 100mm	16	Módulo de ignição 2 saídas (Usina acedimento)
8	Ponte Retificadora KBPC 3510	17	Mini Contator tripolar 9A 1NF (127V 60 Hz - 220V 50/60Hz.)
9	Termostato bimetalico T40 70°C 16 A 250 VCA rearme manual	18	Tampa do painel FTDG

### 3.3 Ligando o equipamento

Siga os passos abaixo para o procedimento correto de ligar o equipamento:

- 1) Certifique-se que a porta está fechada;
- 2) Para ligar o **Forno Turbo Digitop Gás (FTDG)** pressione, para cima, o botão da chave liga/desliga que encontra-se entre o controlador digital e a chave liga/desliga da turbina;
- 3) Para acionar a turbina pressione, para cima, o botão que localiza-se em baixo da chave liga/desliga;
- 4) Para configurar o forno, use o controlador digital.



#### ⚠ IMPORTANTE

Antes de iniciar o processo de cocção da sua receita é recomendado realizar pré-aquecimento. Este procedimento serve para deixar a temperatura do forno de forma linear e, conseqüentemente, melhorar o processo. Além disso, algumas receitas necessitam de um choque térmico ao colocar o alimento no forno após o pré aquecimento para obter um processo de cocção satisfatório.

A temperatura sinalizada no painel nos primeiros 20 minutos irá ultrapassar, entre 20°C a 30°C, a temperatura estabelecida pelo usuário sendo isso um acontecimento normal desde que o queimador desligue após o forno atingir a temperatura programada.

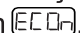
Evite deixar a turbina desligada.

#### ⚠ IMPORTANTE

O controlador do forno possui memória para até 20 receitas que devem ser programadas pelo operador. Estas receitas ficarão memorizadas e poderão ser acessadas a qualquer momento.

### 3.5 Funcionalidade da iluminação

A iluminação do forno serve para indicar, juntamente com o sinal sonoro, o final do processo de cocção. Ela emitirá sinal visual intermitente (piscando) toda vez que o tempo programado no controlador chegar a 0 (zero).

O **Forno Turbo Digitop Gás** possui modo econômico, ou seja, caso o forno fique 15 minutos sem intervenção do operador, a iluminação automaticamente se apagará e o controlador apresentará a mensagem .

## 4 LIMPEZA E MANUTENÇÃO

### 4.1 Limpeza

#### ⚠ ADVERTÊNCIA

Não faça uso de materiais de limpeza tóxicos ou com alto teor químico. Consulte todas instruções dadas pelos fabricantes dos produtos de higienização.

- Para a realização da limpeza, o equipamento deve estar completamente desconectado da rede elétrica, evitando assim, qualquer acidente;
- Recomendamos realizar a limpeza utilizando uma esponja não abrasiva com detergente doméstico neutro e água;
- Sempre remova o resto de detergente com pano umedecido e seque o produto com pano ou papel, para que desta forma, não ocorra o aparecimento de manchas.
- Não utilize jatos d'água diretamente sobre o equipamento;
- Não utilize produtos abrasivos ou corrosivos;
- Não utilize produtos inflamáveis e máquinas de limpeza a vapor na limpeza do forno;
- Não utilize raspadores metálicos para limpar pois podem causar danos ao equipamento;
- Limpe o forno frequentemente, pois a limpeza constante e correta é fundamental para o perfeito funcionamento do equipamento;
- Se houver derramamentos de gorduras no interior do forno, limpe o local sujo após o produto esfriar, usando uma esponja e detergente líquido;



### 3.4.3 Funcionamento do vapor

Para acionar a saída S2 (vapor) pressione a tecla  $\wedge$ . Essa saída permanecerá acionada conforme o tempo programado em  $\mu RP$ . Vale lembrar que, se  $\mu RP = 0$ , a saída permanece acionada enquanto a tecla estiver pressionada.

### 3.4.4 Controle de temperatura

#### ⇒ MODO ELÉTRICO

O controle de temperatura inicia com o acionamento simultâneo das saídas S3 e S6. Ao atingir o valor  $SP-t$ , elas são desabilitadas e retornarão a ligar apenas quando a temperatura for inferior ao  $SP-t$  menos o valor da histerese.

#### ⇒ MODO A GÁS

O controle de temperatura inicia com o ciclo de acendimento automático. As saídas S3 e S6 (válvulas do gás) acionam de forma simultânea e a saída S1 (ignição) ficará ciclando, conforme os tempos de  $F02$  e  $F03$ . O controlador repetirá esse ciclo pela quantidade de ciclos programada em  $F04$ . Se for detectado chama no sensor, o controlador interrompe o ciclo de acendimento, desativando a ignição, e mantém as saídas S3 e S6 acionadas enquanto a temperatura for inferior a  $SP-t$  menos o valor da histerese, esse, programado em  $F05$ , o ciclo de acendimento automático retorna.

### 3.4.5 Restauração dos padrões de fábrica

Para restaurar os valores padrões de fábrica, energizar o controlador com a tecla **F2** pressionada por 10 segundos. Após, o display indicará **SEn** solicitando o código de acesso. Se a senha digitada estiver correta será exibida a tela **rSE**. Utilizando a tecla  $\wedge$  programar o valor do **rSE** em 1 e pressionar a tecla **PGM** por 3 segundos.

### Informações úteis



- Tenha cuidado ao entrar em contato com as partes externas do forno, pois a sua superfície irá aquecer durante o funcionamento. Observe o adesivo que sinaliza o cuidado ao tocar nas partes quentes do equipamento.



- Para evitar queimaduras, não utilize recipientes carregados com líquidos ou produtos a serem cozidos, que se tornem fluidos pelo aquecimento, em níveis mais altos do que aqueles que podem ser facilmente observados.

### 3.4 Controlador Digital

- Led indicador de saída do aquecimento acionada.
- Led indicador de receita selecionada.
- Led indicador de lâmpada acionada.
- Led indicador de saída do vapor acionada.
- Led indicador de saída da turbina acionada.
- Led indicador de temporizador ativado.
- PGM** Tecla de acesso a programação.
- $\vee$  Tecla de decremento do valor programado.
- $\wedge$  Tecla de incremento do valor programado ou acionamento do vapor.



- F1** Tecla de acesso as receitas.
- F2** Tecla de habilita/desabilita temporizador.
- $^{\circ}C$  Led indicador de temperatura na escala graus Celsius.
- Led indicador de contagem de tempo.
- ① Display que indica a temperatura ou os parâmetros programáveis.
- ② Display que indica contagem do tempo decorrido ou valor dos parâmetros programáveis.

### 3.4.1 Programação

A programação é dividida em 3 níveis de segurança:

- N1 - Programação dos parâmetros de processo;
- N2 - Programação do funcionamento do vapor e da turbina;
- N3 - Programação e seleção da receita.

#### Programação dos parâmetros de processo - N1

Pressione a tecla **PGM** para ter acesso à programação e as teclas  $\wedge$  e  $\vee$  para ajustar os valores desejados.

DISPLAY	DESCRIÇÃO	AJUSTE	DEFAULT
$SP-t$	Setpoint da temperatura de trabalho.	$F0b$ a $F07$	180°C
$tPo$	Tempo programado do temporizador.	Conforme $F09$	15:00

### Programação do funcionamento do vapor e turbina - N2

Pressione as teclas  $\wedge$ ,  $\vee$  e F1 para ter acesso à programação, e as teclas  $\wedge$  e  $\vee$  para ajustar os valores desejados.

DISPLAY	DESCRIÇÃO	AJUSTE	DEFAULT
<i>URP</i>	Tempo da saída de vapor acionada. Se=0, o vapor é acionado enquanto a tecla estiver pressionada.	0 a 20 segundos	3
<i>turb</i>	Modo de funcionamento da saída da turbina. Se=0 Turbina sem reversão. Se=1 Turbina com reversão. Obs: Se não houver reversão, apenas a saída S4 aciona.	0 ou 1	1

### Programação e Seleção das Receita - N3

#### ➔ SELEÇÃO DA RECEITA

Pressione a tecla F1 para ter acesso à seleção, as teclas  $\wedge$  e  $\vee$  para ajustar os valores desejados e **PGM** para selecionar a receita desejada.

DISPLAY	DESCRIÇÃO	AJUSTE	DEFAULT
<i>rEC</i>	Receita que será selecionada.	1 a 20	1

#### ➔ PROGRAMAÇÃO DOS PARÂMETROS DA RECEITA

Pressione a tecla F1 por 5 segundos para ter acesso à programação das receitas. Utilize as teclas  $\wedge$  e  $\vee$  para ajustar os valores desejados e a tecla **PGM** para alternar entre os parâmetros.

DISPLAY	DESCRIÇÃO	AJUSTE	DEFAULT
<i>rEC</i>	Receita que será programada.	1 a 20	1
<i>SP-t</i>	Setpoint da temperatura de trabalho da receita.	<i>FGb</i> a <i>FG7</i>	180°C
<i>tPo</i>	Tempo programado da receita.	Conforme <i>FG9</i>	01:00
<i>-U-</i>	Vapor no início do ciclo: Se=0 Não utiliza vapor no início do ciclo. Se=1 Utiliza vapor no início do ciclo. Obs: se programado com vapor no início do ciclo, sua saída aciona 6 segundos após o acionamento do temporizador.	0 ou 1	0

### 3.4.2 Mensagens apresentadas no display

Ao ser energizado, o controlador apresenta o modo de funcionamento que está selecionado:

DISPLAY	DESCRIÇÃO
<i>-F- ELEt</i>	O controlador está programado para trabalhar com controle de temperatura no modo elétrico.
<i>-F- GAS</i>	O controlador está programado para trabalhar com controle de temperatura no modo a gás.
<i>PortA AbERTA</i>	Indicação de porta aberta.
<i>FEChAr PortA</i>	Esta mensagem indica de que o tempo máximo de porta aberta (90 segundos) foi atingido. A partir deste momento o controlador desliga o aquecimento e aciona o alarme, retornando ao estado normal quando a porta for fechada.
<i>EEon</i>	O tempo para desligar a lâmpada, em F12, foi atingido e o forno entrou no modo econômico.

O controlador poderá indicar algumas mensagens, sinalizando a ocorrência de que ocorreu algum defeito que impede o perfeito funcionamento do sistema.

DISPLAY	DESCRIÇÃO
<i>SEn Curt</i>	O controlador detectou que o sensor de chama apresenta curto-circuito com o queimador por mais de 3 segundos. Verifique se o sensor de chama está encostando no queimador ou se existe algum ponto da fiação em curto-circuito com a estrutura do equipamento.
<i>GAS FALH</i>	O controlador esgotou as tentativas de acendimento programadas e não detectou a presença de chama no sensor.
<i>tEr FALh</i>	O controlador detectou falha no sensor de temperatura. Verifique se o sensor está devidamente conectado no controlador e se o sensor não está danificado.
<i>-1- GAS</i>	O controlador detectou curto entre sensor de chama e o queimador, na energização do aparelho. Após 10 segundos, o controlador reinicia e faz um novo teste no sensor de chama, se o problema persistir, o aparelho entra no modo de falha.
<i>PtC ALtA</i>	O controlador detectou que a temperatura presente no sensor PTC ultrapassou o limite máximo.
<i>Err dRtA</i>	Foi detectado algum parâmetro de configuração corrompido e por segurança todos eles foram restaurados ao seu valor de fábrica. O usuário deverá pressionar a tecla F2 para retornar ao funcionamento e analisar uma possível necessidade de reprogramação do produto.